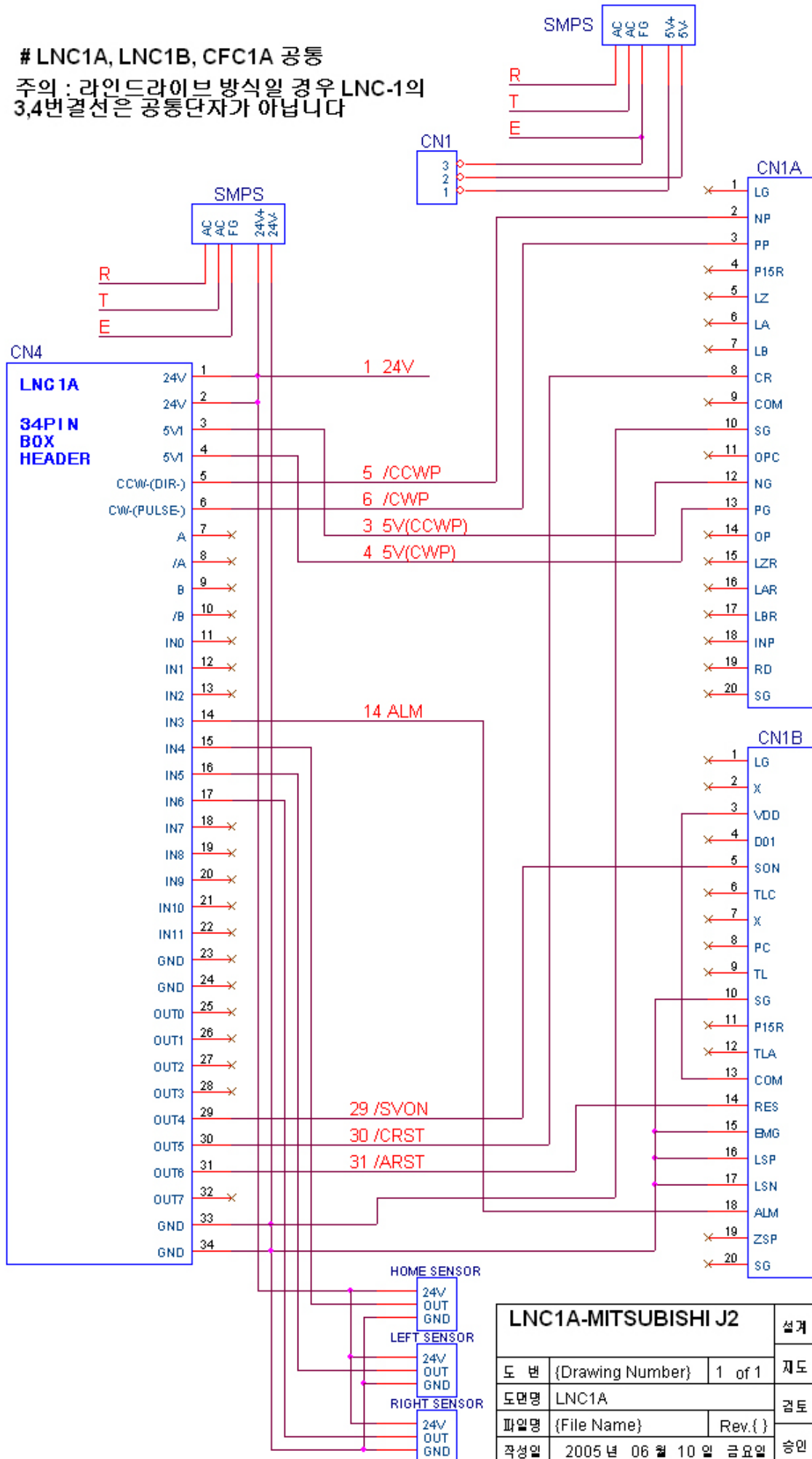


# # LNC1A, LNC1B, CFC1A 공통

주의 : 라인드라이브 방식일 경우 LNC-1의 3,4번결선은 공통단자가 아닙니다



LNC1A-MITSUBISHI J2			설계	년	월	일	서명
도번	{Drawing Number}	1 of 1	지도	년	월	일	서명
도면명	LNC1A		검토	년	월	일	서명
파일명	{File Name}	Rev. { }	승인	년	월	일	서명
작성일	2005년 06월 10일 금요일			년	월	일	서명