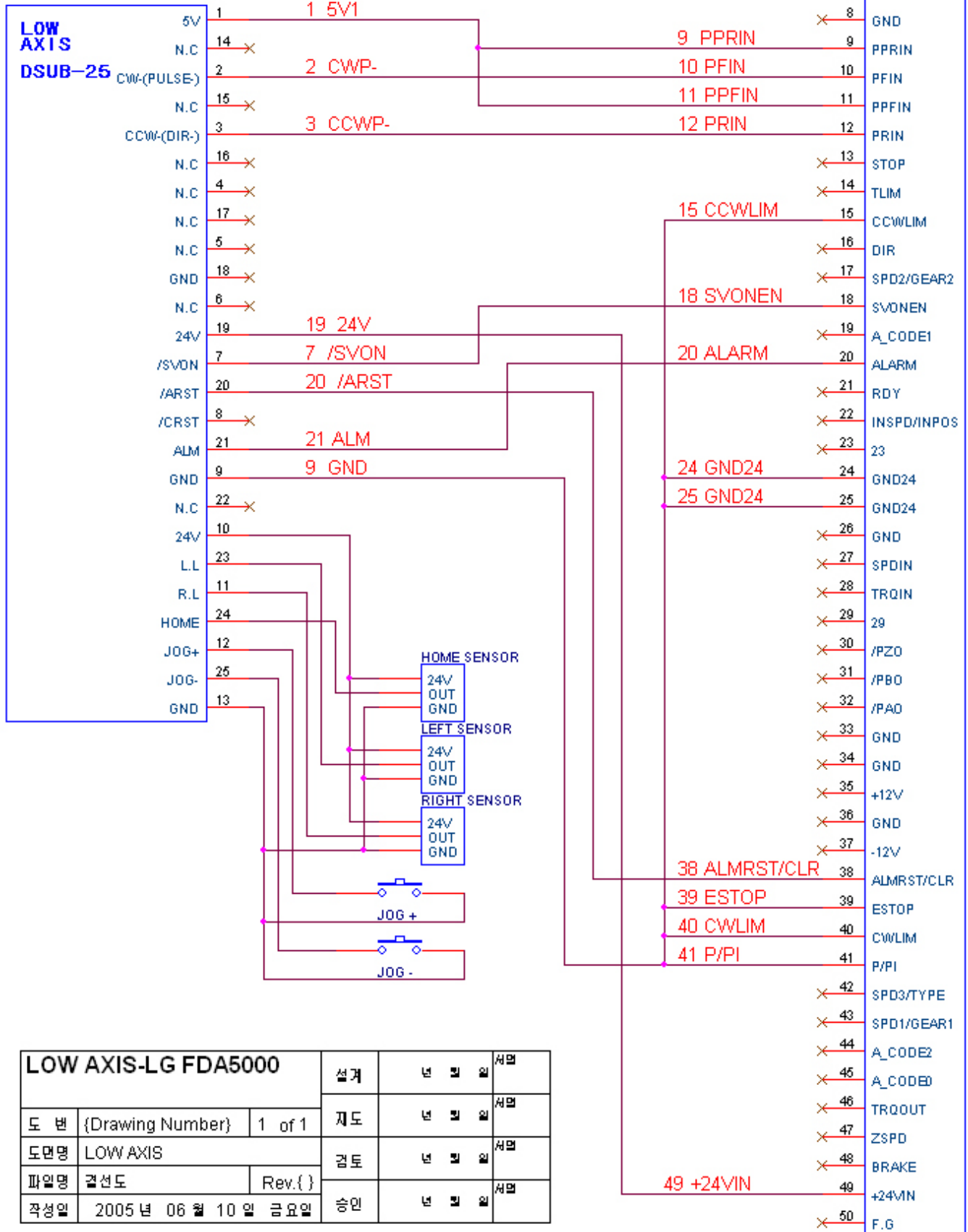


LNC2, LNC4, UNC2, UNC4 공통



LOW AXIS-LG FDA5000			설계	년	월	일	서명
도 번호	{Drawing Number}	1 of 1	지도	년	월	일	서명
도면명	LOW AXIS		검토	년	월	일	서명
파일명	결선도	Rev.{}	승인	년	월	일	서명
작성일	2005년 06월 10일	금요일					